

# Field Replaceable Connectors



## Field Replaceable Connectors offer the following features:

- Field replace damaged connectors
- Ability to easily change connector series
- Built in stress relief between connector and PCB

| Flange Size         | Pin size | SMA Female                         | SMA Male                           | 1.85mm Female   | 1.85mm Male     | SMP Male        |
|---------------------|----------|------------------------------------|------------------------------------|-----------------|-----------------|-----------------|
| 2 HOLE<br>.500" SQ. | 0.009"   |                                    |                                    | ANO 6212-3020-1 |                 |                 |
|                     | 0.012"   |                                    |                                    | ANO 6212-3020-2 |                 |                 |
|                     | 0.015"   | ANO 2112-3367                      |                                    |                 |                 |                 |
|                     | 0.018"   |                                    |                                    |                 |                 |                 |
|                     | 0.020"   | ANO 2112-3414                      |                                    |                 |                 |                 |
| 2 HOLE<br>.550" SQ. | 0.009"   | ANO 2112-3337-1                    | ANO 2111-3344-1                    | ANO 6212-3015-1 | ANO 6211-3010-1 | ANO 9311-3053-1 |
|                     | 0.012"   | ANO 2112-3337-2                    | ANO 2111-3344-2                    | ANO 6212-3015-2 | ANO 6211-3010-2 | ANO 9311-3053-2 |
|                     | 0.015"   | ANO 2112-3337-3                    | ANO 2111-3344-3                    |                 |                 | ANO 9311-3053-3 |
|                     | 0.018"   | ANO 2112-3337-4                    | ANO 2111-3344-4                    |                 |                 | ANO 9311-3053-4 |
|                     | 0.020"   | ANO 2112-3337-5                    | ANO 2111-3344-5                    |                 |                 | ANO 9311-3053-5 |
|                     | 0.036"   |                                    |                                    |                 |                 |                 |
| 2 HOLE<br>.625" SQ. | 0.009"   | ANO 2112-3325-1<br>ANO 2112-3311-1 | ANO 2111-3292-1                    | ANO 6212-3014-1 | ANO 6211-3011-1 |                 |
|                     | 0.012"   | ANO 2112-3325-2<br>ANO 2112-3311-2 | ANO 2111-3292-2                    | ANO 6212-3014-2 | ANO 6211-3011-2 |                 |
|                     | 0.015"   | ANO 2112-3325-3<br>ANO 2112-3311-3 | ANO 2111-3292-3                    |                 |                 |                 |
|                     | 0.018"   | ANO 2112-3325-4<br>ANO 2112-3311-4 | ANO 2111-3292-4                    |                 |                 |                 |
|                     | 0.020"   | ANO 2112-3325-5<br>ANO 2112-3311-5 | ANO 2111-3292-5                    |                 |                 |                 |
|                     | 0.036"   | ANO 2112-3325-6                    | ANO 2111-3292-6                    |                 |                 |                 |
| 4 HOLE<br>.375" SQ. | 0.009"   | ANO 2112-3213-1                    | ANO 2111-3333-1                    |                 |                 |                 |
|                     | 0.012"   | ANO 2112-3213-2                    | ANO 2111-3333-2<br>ANO 2111-3447-1 |                 |                 |                 |
|                     | 0.015"   | ANO 2112-3213-3                    | ANO 2111-3333-3<br>ANO 2111-3447-2 |                 |                 |                 |
|                     | 0.018"   | ANO 2112-3213-4                    | ANO 2111-3333-4                    |                 |                 |                 |
|                     | 0.020"   | ANO 2112-3213-5                    | ANO 2111-3333-5                    |                 |                 |                 |
|                     | 0.036"   | ANO 2112-3213-6                    | ANO 2111-3333-6                    |                 |                 |                 |
| 4 HOLE<br>.500" SQ. | 0.009"   | ANO 2112-3307-1<br>ANO 2112-3308-1 | ANO 2111-3440-1                    | ANO 6212-3013-1 | ANO 6211-3012-1 |                 |
|                     | 0.012"   | ANO 2112-3307-2<br>ANO 2112-3308-2 | ANO 2111-3440-2                    | ANO 6212-3013-2 | ANO 6211-3012-2 |                 |
|                     | 0.015"   | ANO 2112-3307-3<br>ANO 2112-3308-3 | ANO 2111-3440-3                    |                 |                 |                 |
|                     | 0.018"   | ANO 2112-3307-4<br>ANO 2112-3308-4 | ANO 2111-3440-4                    |                 |                 |                 |
|                     | 0.020"   | ANO 2112-3307-5<br>ANO 2112-3308-5 | ANO 2111-3440-5                    |                 |                 |                 |
|                     | 0.036"   | ANO 2112-3307-6<br>ANO 2112-3308-6 | ANO 2111-3440-6                    |                 |                 |                 |

| Flange Size                       | Pin size | 2.4mm Female    | 2.4mm Male      | 2.92mm Female   | 2.92mm Male     | TNCA Female     |
|-----------------------------------|----------|-----------------|-----------------|-----------------|-----------------|-----------------|
| <b>2 HOLE<br/>.500" SQ.</b>       | 0.009"   | ANO 2212-3009-1 | ANO 2211-3021-1 | ANO 2912-3062-1 |                 |                 |
|                                   | 0.012"   | ANO 2212-3009-2 | ANO 2211-3021-2 | ANO 2912-3062-2 |                 |                 |
|                                   | 0.015"   | ANO 2212-3009-4 |                 | ANO 2912-3062-3 |                 |                 |
|                                   | 0.018"   | ANO 2212-3009-5 |                 |                 |                 |                 |
|                                   | 0.020"   | ANO 2212-3009-3 | ANO 2211-3021-3 | ANO 2912-3062-4 |                 |                 |
| <b>2 HOLE<br/>.550" SQ.</b>       | 0.009"   | ANO 2212-3006-1 | ANO 2211-3020-1 | ANO 2912-3052-1 | ANO 2911-3053-1 |                 |
|                                   | 0.012"   | ANO 2212-3006-2 | ANO 2211-3020-2 | ANO 2912-3052-2 | ANO 2911-3053-2 |                 |
|                                   | 0.015"   | ANO 2212-3006-4 |                 |                 |                 | ANO 3012-3001-1 |
|                                   | 0.018"   | ANO 2212-3006-5 |                 |                 |                 | ANO 3012-3001-2 |
|                                   | 0.020"   | ANO 2212-3006-3 | ANO 2211-3020-3 | ANO 2912-3052-3 | ANO 2911-3053-3 | ANO 3012-3001-3 |
|                                   | 0.036"   |                 |                 |                 |                 | ANO 3012-3001-4 |
| <b>2 HOLE<br/>.625" SQ.</b>       | 0.009"   | ANO 2212-3005-1 | ANO 2211-3019-1 | ANO 2912-3057-1 | ANO 2911-3054-1 |                 |
|                                   | 0.012"   | ANO 2212-3005-2 | ANO 2211-3019-2 | ANO 2912-3057-2 | ANO 2911-3054-2 |                 |
|                                   | 0.015"   | ANO 2212-3005-4 |                 | ANO 2912-3057-4 | ANO 2911-3054-4 |                 |
|                                   | 0.018"   | ANO 2212-3005-5 |                 |                 |                 |                 |
|                                   | 0.020"   | ANO 2212-3005-3 | ANO 2211-3019-3 | ANO 2912-3057-3 | ANO 2911-3054-3 |                 |
|                                   | 0.036"   |                 |                 |                 |                 |                 |
| <b>4 HOLE<br/>.375" SQ</b>        | 0.009"   | ANO 2212-3012-1 | ANO 2211-3018-1 | ANO 2912-3050-1 | ANO 2911-3013-1 |                 |
|                                   | 0.012"   | ANO 2212-3012-2 | ANO 2211-3018-2 | ANO 2912-3050-2 | ANO 2911-3013-2 |                 |
|                                   | 0.015"   | ANO 2212-3012-3 |                 | ANO 2912-3050-3 |                 |                 |
|                                   | 0.018"   |                 |                 |                 |                 |                 |
|                                   | 0.020"   | ANO 2212-3012-4 | ANO 2211-3018-3 | ANO 2912-3050-4 | ANO 2911-3013-3 |                 |
|                                   | 0.036"   |                 |                 |                 |                 |                 |
| <b>4 HOLE<br/>.500" SQ.</b>       | 0.009"   | ANO 2212-3017-1 | ANO 2211-3011-1 | ANO 2912-3019-1 | ANO 2911-3026-1 |                 |
|                                   | 0.012"   | ANO 2212-3017-2 | ANO 2211-3011-2 | ANO 2912-3019-2 | ANO 2911-3026-2 |                 |
|                                   | 0.015"   |                 |                 |                 | ANO 2911-3026-3 |                 |
|                                   | 0.018"   |                 |                 |                 | ANO 2911-3026-4 |                 |
|                                   | 0.020"   | ANO 2212-3017-3 | ANO 2211-3011-3 | ANO 2912-3019-3 | ANO 2911-3026-5 |                 |
|                                   | 0.036"   |                 |                 |                 |                 |                 |
| <b>Thread-in<br/>M7x0.75-6G</b>   | 0.009"   | ANO 2212-5010-4 |                 |                 |                 |                 |
|                                   | 0.012"   |                 |                 |                 |                 |                 |
|                                   | 0.015"   |                 |                 |                 |                 |                 |
|                                   | 0.020"   |                 |                 |                 | ANO 2911-5064   |                 |
| <b>Thread-in<br/>1/4-36UNS-2A</b> | 0.009"   | ANO 2212-5010-3 |                 | ANO 2912-5036-1 | ANO 2911-5056-1 |                 |
|                                   | 0.012"   | ANO 2212-5010-2 |                 | ANO 2912-5036-2 | ANO 2911-5056-2 |                 |
|                                   | 0.015"   | ANO 2212-5010-5 |                 |                 |                 |                 |
|                                   | 0.018"   | ANO 2212-5010-6 |                 |                 |                 |                 |
|                                   | 0.020"   | ANO 2212-5010-1 |                 | ANO 2912-5036-3 | ANO 2911-5056-3 |                 |

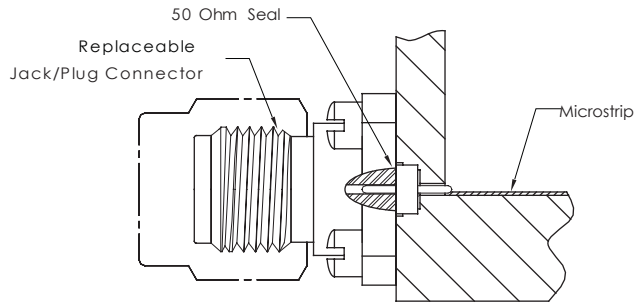
## Specifications

| Specifications                            | 1.85mm   | 2.4mm    | 2.92mm   | SMP      | SMA      | TNCA     |
|---|----------|----------|----------|----------|----------|----------|
| Impedance                                 | 50Ω      |          |          |          |          |          |
| Frequency range                           | DC~65GHz | DC~50GHz | DC~40GHz | DC~40GHz | DC~27GHz | DC~18GHz |
| Durability (mating cycles)                | ≥500     |          |          |          |          |          |
| Dielectric withstanding voltage(V.R.M.S.) | 750V     | 750V     | 750V     |          | 1000V    | 1000V    |

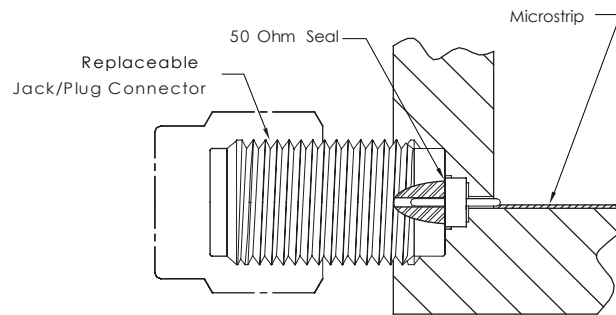
# Hermetic Transitions



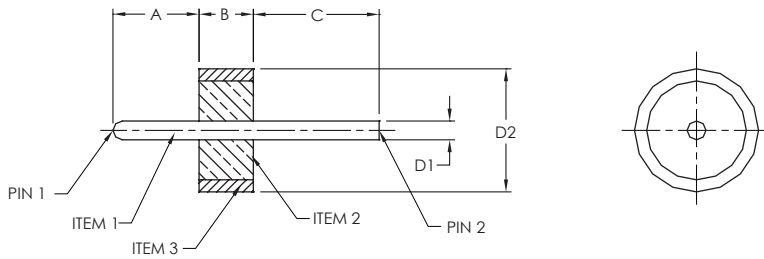
Hermetic Transitions To Microstrip Circuits For Flange Mount And Thread-In Connectors



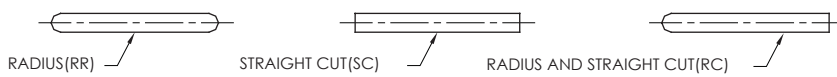
Flange Mount Applications



Thread-In Applications



CENTER CONDUCTOR TYPE



|        |                    |
|--------|--------------------|
| ITEM 1 | Kovar, Gold Plated |
| ITEM 2 | Glass              |
| ITEM 3 | Kovar, Gold Plated |

| Part Number    | Pin1         | Pin2         | D1   | D2   | A    | B    | C    |
|----------------|--------------|--------------|------|------|------|------|------|
| ANO HS-0100-SC | Straight Cut | Straight Cut |      |      |      |      |      |
| ANO HS-0100-RR | Radius       | Radius       | 0.91 | 6.81 | 2.49 | 1.53 | 4.7  |
| ANO HS-0100-RC | Radius       | Straight Cut |      |      |      |      |      |
| ANO HS-0200-SC | Straight Cut | Straight Cut |      |      |      |      |      |
| ANO HS-0200-RR | Radius       | Radius       | 0.51 | 4.01 | 1.78 | 1.53 | 5.16 |
| ANO HS-0200-RC | Radius       | Straight Cut |      |      |      |      |      |
| ANO HS-0300-SC | Straight Cut | Straight Cut |      |      |      |      |      |
| ANO HS-0300-RR | Radius       | Radius       | 0.46 | 2.79 | 1.83 | 1.59 | 4.57 |
| ANO HS-0300-RC | Radius       | Straight Cut |      |      |      |      |      |
| ANO HS-0400-SC | Straight Cut | Straight Cut |      |      |      |      |      |
| ANO HS-0400-RR | Radius       | Radius       | 0.38 | 2.49 | 1.52 | 1.59 | 3.18 |
| ANO HS-0400-RC | Radius       | Straight Cut |      |      |      |      |      |
| ANO HS-0401-SC | Straight Cut | Straight Cut |      |      |      |      |      |
| ANO HS-0401-RR | Radius       | Radius       | 0.38 | 2.49 | 1.73 | 1.09 | 1.73 |
| ANO HS-0401-RC | Radius       | Straight Cut |      |      |      |      |      |
| ANO HS-0402-SC | Straight Cut | Straight Cut |      |      |      |      |      |
| ANO HS-0402-RR | Radius       | Radius       | 0.38 | 2.49 | 1.83 | 1.59 | 4.57 |
| ANO HS-0402-RC | Radius       | Straight Cut |      |      |      |      |      |
| ANO HS-0403-SC | Straight Cut | Straight Cut |      |      |      |      |      |
| ANO HS-0403-RR | Radius       | Radius       | 0.38 | 2.49 | 1.78 | 1.59 | 1.78 |
| ANO HS-0403-RC | Radius       | Straight Cut |      |      |      |      |      |
| ANO HS-0404-SC | Straight Cut | Straight Cut |      |      |      |      |      |
| ANO HS-0404-RR | Radius       | Radius       | 0.38 | 2.49 | 2    | 2    | 5    |
| ANO HS-0404-RC | Radius       | Straight Cut |      |      |      |      |      |
| ANO HS-0500-SC | Straight Cut | Straight Cut |      |      |      |      |      |
| ANO HS-0500-RR | Radius       | Radius       | 0.3  | 1.93 | 1.02 | 1.4  | 0.74 |
| ANO HS-0500-RC | Radius       | Straight Cut |      |      |      |      |      |
| ANO HS-0501-SC | Straight Cut | Straight Cut |      |      |      |      |      |
| ANO HS-0501-RR | Radius       | Radius       | 0.3  | 1.93 | 1.02 | 1.4  | 2.04 |
| ANO HS-0501-RC | Radius       | Straight Cut |      |      |      |      |      |
| ANO HS-0502-SC | Straight Cut | Straight Cut |      |      |      |      |      |
| ANO HS-0502-RR | Radius       | Radius       | 0.3  | 1.93 | 1.02 | 1.4  | 4.06 |
| ANO HS-0502-RC | Radius       | Straight Cut |      |      |      |      |      |
| ANO HS-0600-SC | Straight Cut | Straight Cut |      |      |      |      |      |
| ANO HS-0600-RR | Radius       | Radius       | 0.23 | 1.73 | 0.76 | 1.4  | 0.66 |
| ANO HS-0600-RC | Radius       | Straight Cut |      |      |      |      |      |
| ANO HS-0601-SC | Straight Cut | Straight Cut |      |      |      |      |      |
| ANO HS-0601-RR | Radius       | Radius       | 0.23 | 1.73 | 0.76 | 1.4  | 3.05 |
| ANO HS-0601-RC | Radius       | Straight Cut |      |      |      |      |      |